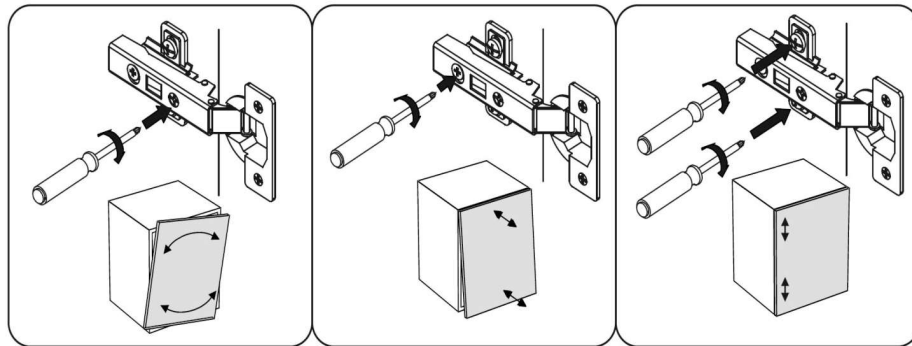


Схема установки и регулировки петли



Инструкция по сборке
Набор мебели для кухни (КМ-020.00.00.00)

1. Рекомендации по сборке

1.1. Перед началом сборки изучите настоящую инструкцию, проверьте комплектность деталей и фурнитуры в каждом упаковочном месте (ящике, пакете, мешке и т.п.). Приготовьте рабочий инструмент (молоток, отвертку, шило, ключ-шестигранник). Место для сборки должно быть достаточно свободным с ровной поверхностью.

1.2. Соблюдайте очередность сборочных операций:

- соедините между собой основание (6), стенки боковые (2) и планки монтажные (10) при помощи конфирматов (Б) и шкантов (А). Обратите внимание, что планку монтажную (10) с одной оклеенной стороной устанавливают ближе к задней стенке неоклеенной стороной назад. Соблюдайте осторожность при установке шкантов в глухие отверстия на плитах щитовых деталей: при сильных ударах молотком возможно растрескивание материала;
 - проверьте прямые углы корпуса (разность диагоналей не должна превышать 2мм), после чего прикрепите задние стенки (19) при помощи гвоздей (П), используя соединительный профиль для задних стенок (Н).
 - закрепите опоры (И) на основании (6) при помощи винтов (Т);
 - установите по месту корпуса нижних секций (столов), отступив от стены 100мм, подгоните плотно и прикрепите крышки столов (20) при помощи шурупов 4x35 (Л) в четырех местах;
 - отрегулируйте по высоте нижние секции при помощи регулируемых ножек
 - прикрепите планки клипс (С) при помощи шурупов 3,5x16 (К) к цокольной планке (4) и установите по месту цокольные планки;
 - установите полкодержатели (Р), на которые поставьте полку (7).
 - прикрепите петли (Г) к двери (17) при помощи шурупов 3,5x16 (К);
 - прикрепите ручку (Е) к двери (17) при помощи шурупов 3,5x12 (Д);
 - навесьте по месту дверь, прикрепите петельные планки к стенке боковой (1) при помощи еврошурупов (М).
 - отрегулируйте петли;
- 1.3. Поскольку изделия постоянно совершенствуются, конструкция может незначительно отличаться от заявленной.

2. Рекомендации по эксплуатации и уходу за изделиями

2.1. Мебель нужно разместить в помещении так, чтобы на изделия не попадали прямые солнечные лучи, и отопительные приборы находились не ближе 30 см. Поверхность деталей мебели следует оберегать от попадания влаги. Не допускается тепловое воздействие на фасад температурой выше 50°C.

2.2. При ослаблении соединений деталей необходимо их подтянуть.

2.3. Освежать и протирать облицованные поверхности и лакокрасочные покрытия необходимо только специально предназначенными для этого средствами. Категорически запрещено пользоваться агрессивными жидкостями (спиртом, растворителями и т.п.).

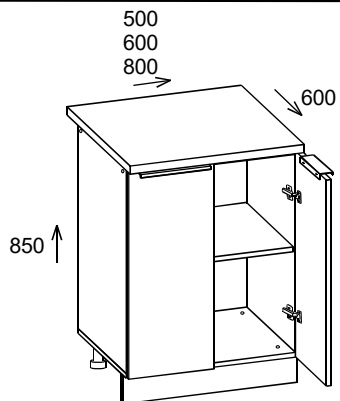
3. Порядок предъявления претензий

3.1. Претензии по качеству и комплектности мебели должны направляться покупателем непосредственно в магазин, где приобретена мебель, с обязательным приложением копии товарного чека.

3.2. Претензии от покупателя принимаются торговыми организациями в течении гарантийного срока - 24 месяца со дня приобретения.

3.3. Претензии не принимаются по дефектам, возникшим по причине несоблюдения покупателем правил по сборке, эксплуатации и уходу за мебелью.

НШ50р
НШ60р
НШ80р



Потребуется для сборки

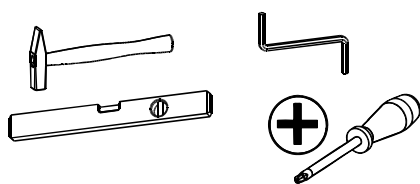


Таблица комплектности деталей

Пачка	Деталь	Поз	Размеры			К-во, шт
			Д	Ш	Т	
1	Стенка боковая	2	704	460	16	2
1	Планка цокольная	4	500 (600, 800)	98	16	1
1	Основание	6	500 (600, 800)	460	16	1
1	Полка	7	465 (565, 765)	450	16	1
1	Планка монтажная	10	468 (568, 768)	80	16	2
1	Дверь	17	713	246 (296, 396)	16	2
1	Стенка задняя	19	715	247 (297, 397)	3	2
1	Крышка	20	500 (600, 800)	600	28	1

Таблица комплектности фурнитуры

А	Б	В	Г	Д	3,5x12
x4	x8	x1	x4	x2	
Е	И	К	Л	М	
x1	x4	3,5x16 x12	4x35 x4	x8	
П	Р	С	Т	У	
x26 x28 x32	x4	x2	x4	x4	

Схема крепления опоры и цоколя

